

dosico

hygienEvolution

SINCE 1969

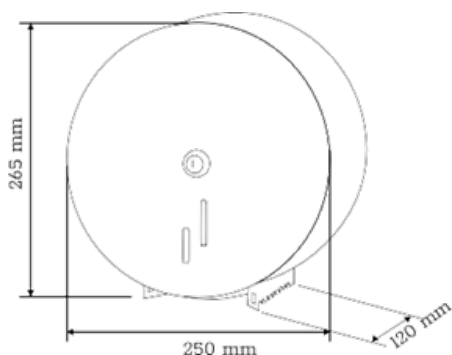
FICHA TÉCNICA

DESCRIPCIÓN

DISPENSADOR DE PAPEL HIGIENICO
INDUSTRIAL EJE 25, 45, 60, 72
CIERRE CON LLAVE DE SEGURIDAD.

REFERENCIA

PM2645



CARACTERÍSTICAS

PESO NETO (dispensador) (NET weight)

1.190 kg

PESO BRUTO (con caja) (GROS weight)

1.330 kg

CAPACIDAD (Capacity)

Ø 240 mm

EMBALAJE unidad (packing)

1PCS/CTN

DIMENSION CARTON (carton dimension) L x AN x AL

27 x 13 x 27.5 cm

MATERIAL CARCASA (shell material)

AISI 430 INOX BRILLO

UNIDADES X PALET

144

ACCESORIOS

TORNILLOS, TACOS Y LLAVE

Dosificadores automáticos, S.L. se reserva el derecho de efectuar los cambios pertinentes en la ficha técnica sin la obligación de presentar comunicado alguno.